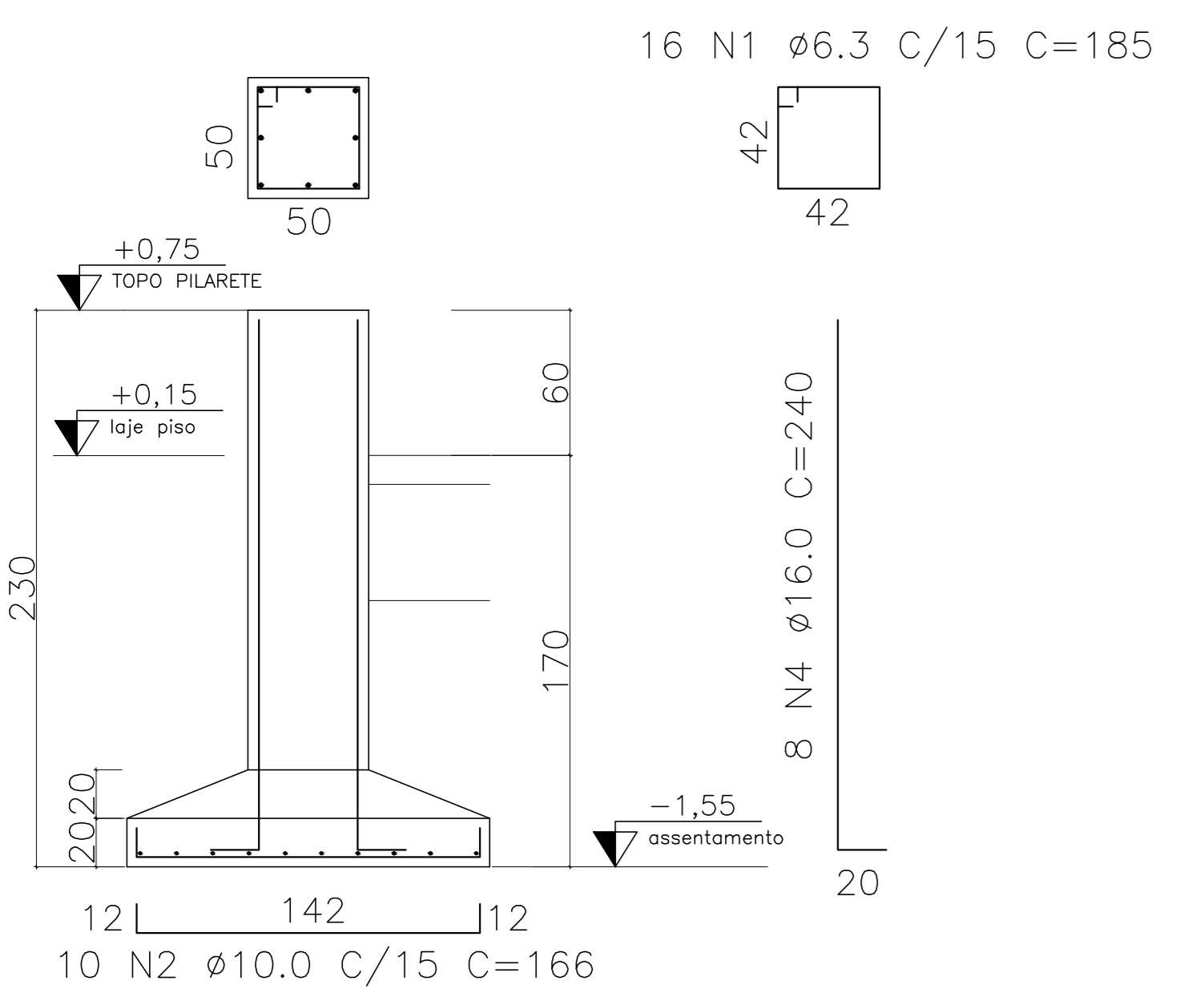
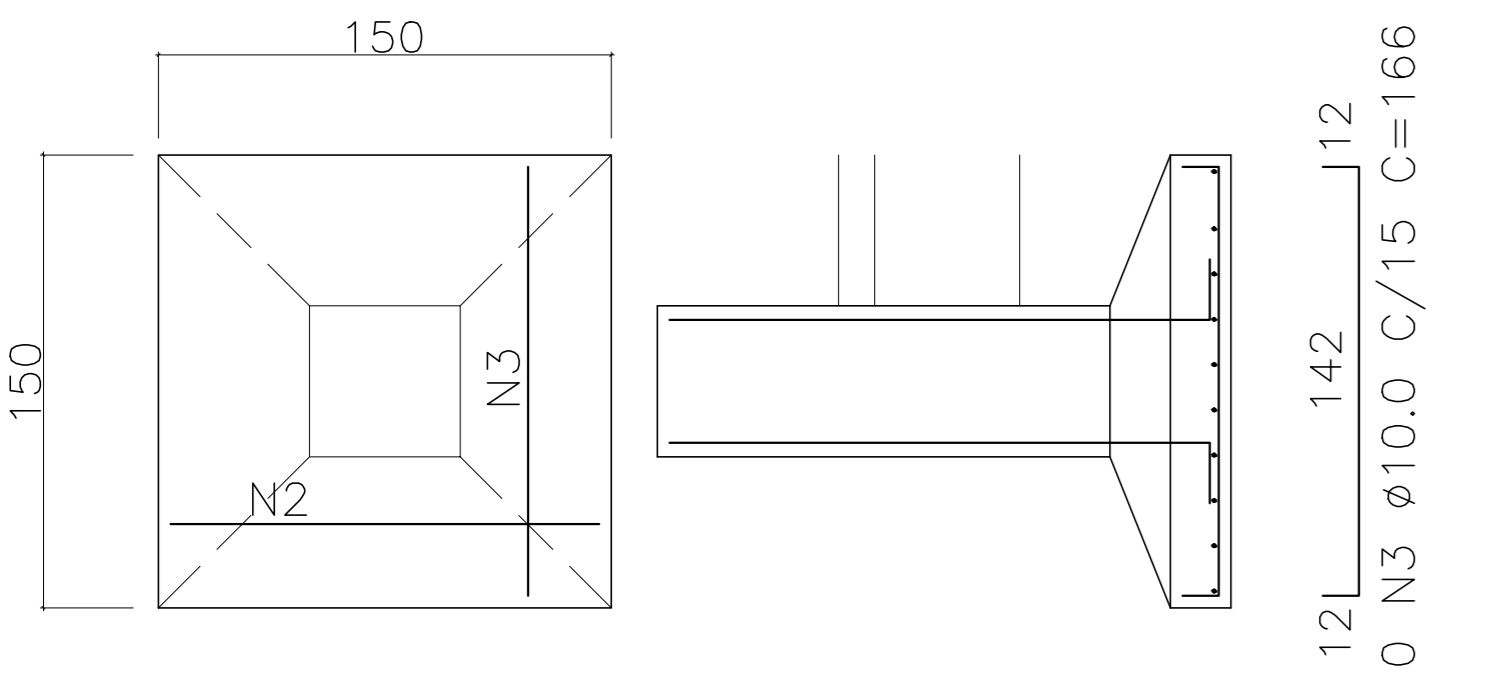
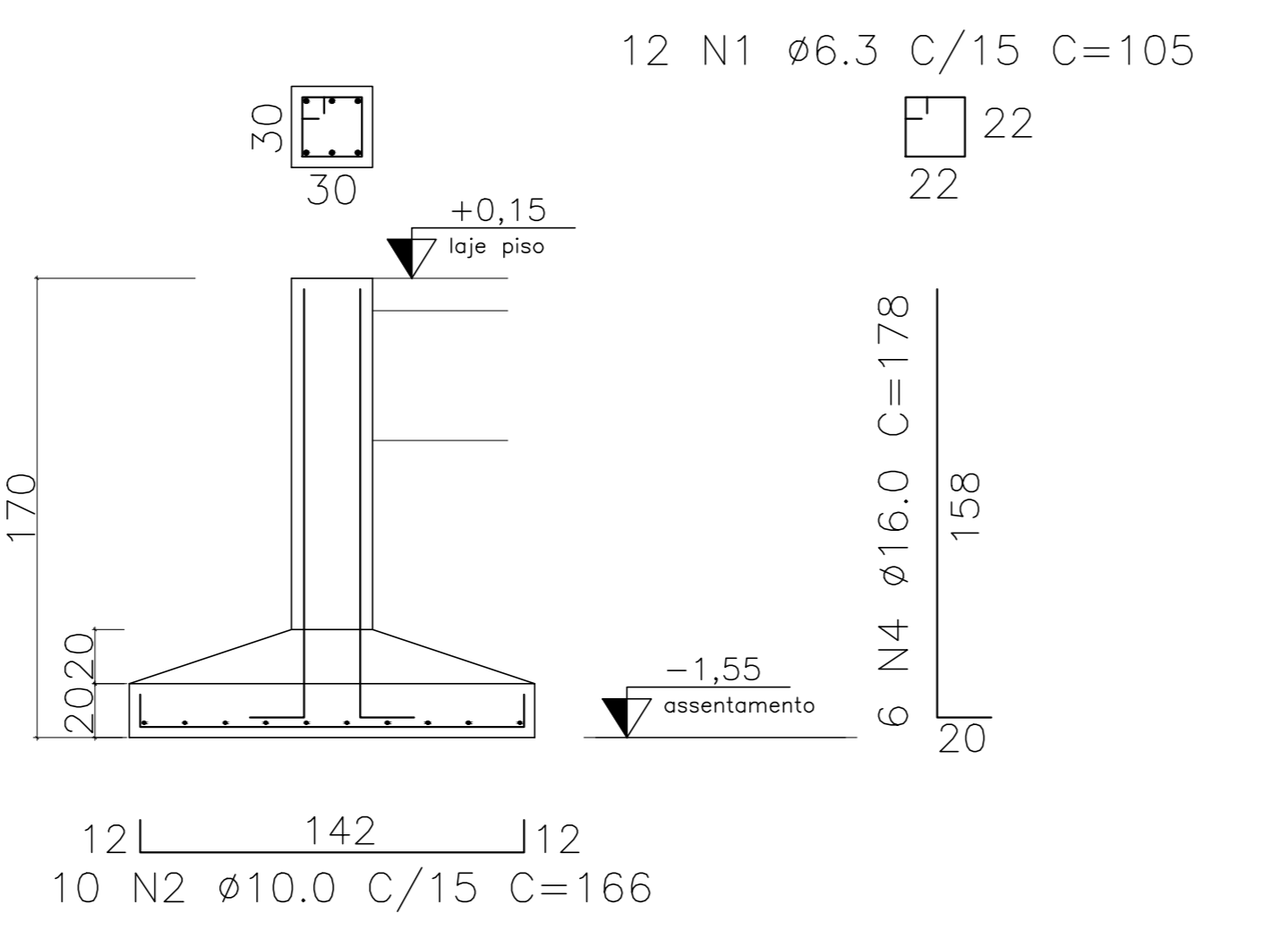
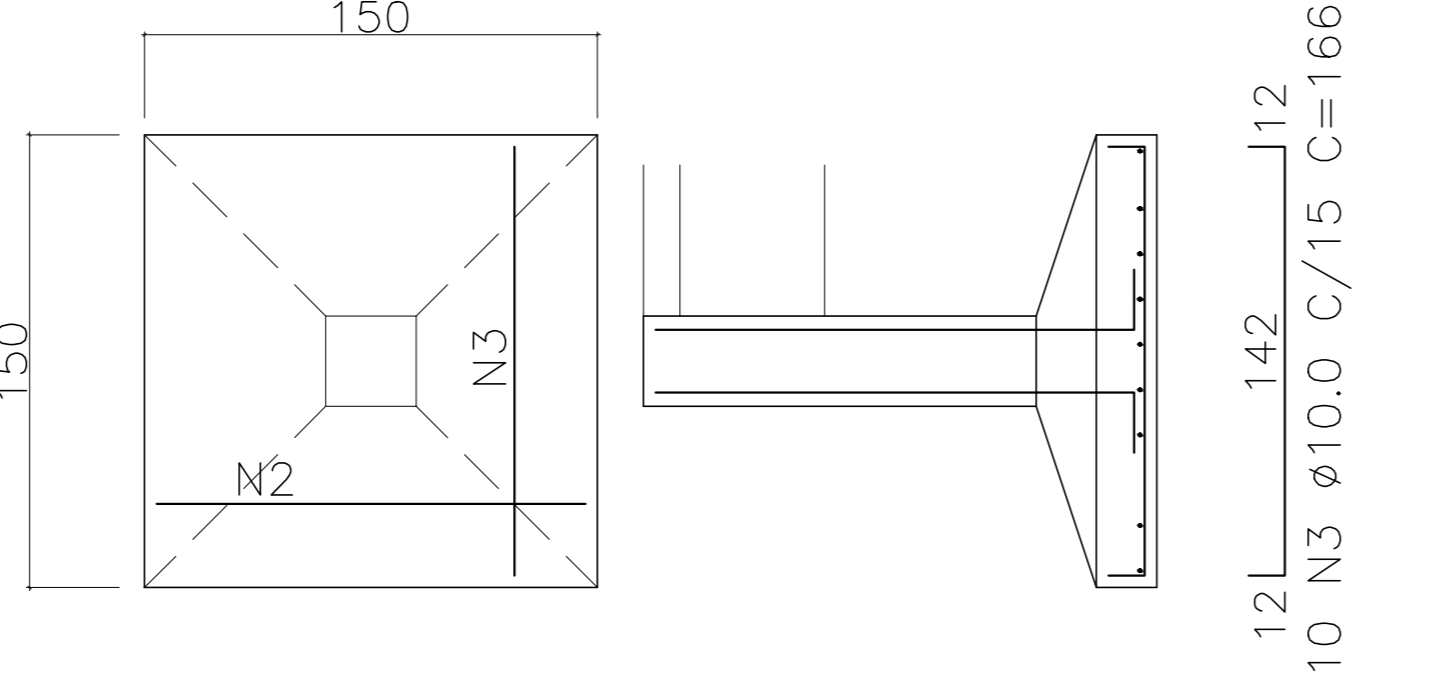


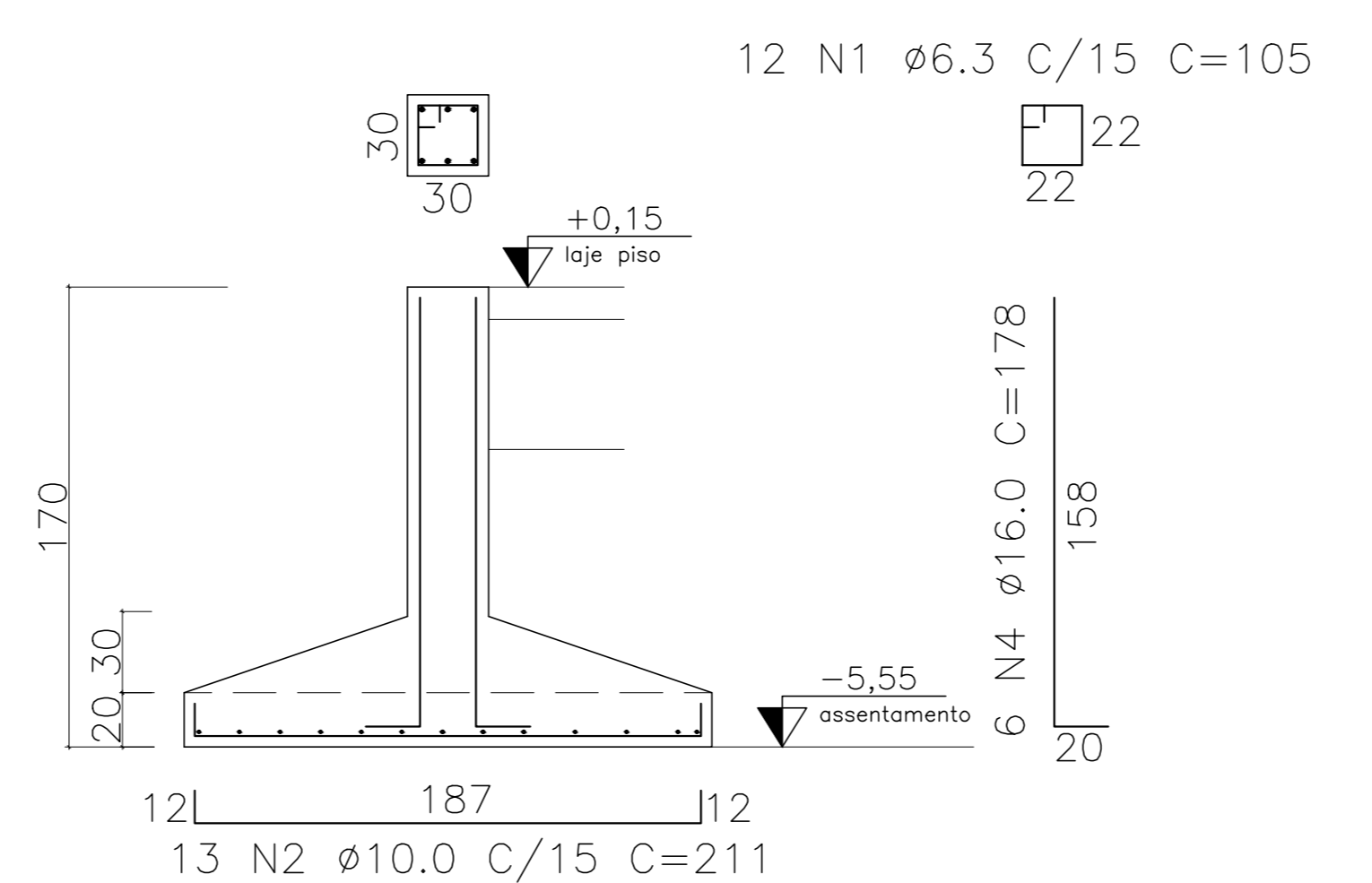
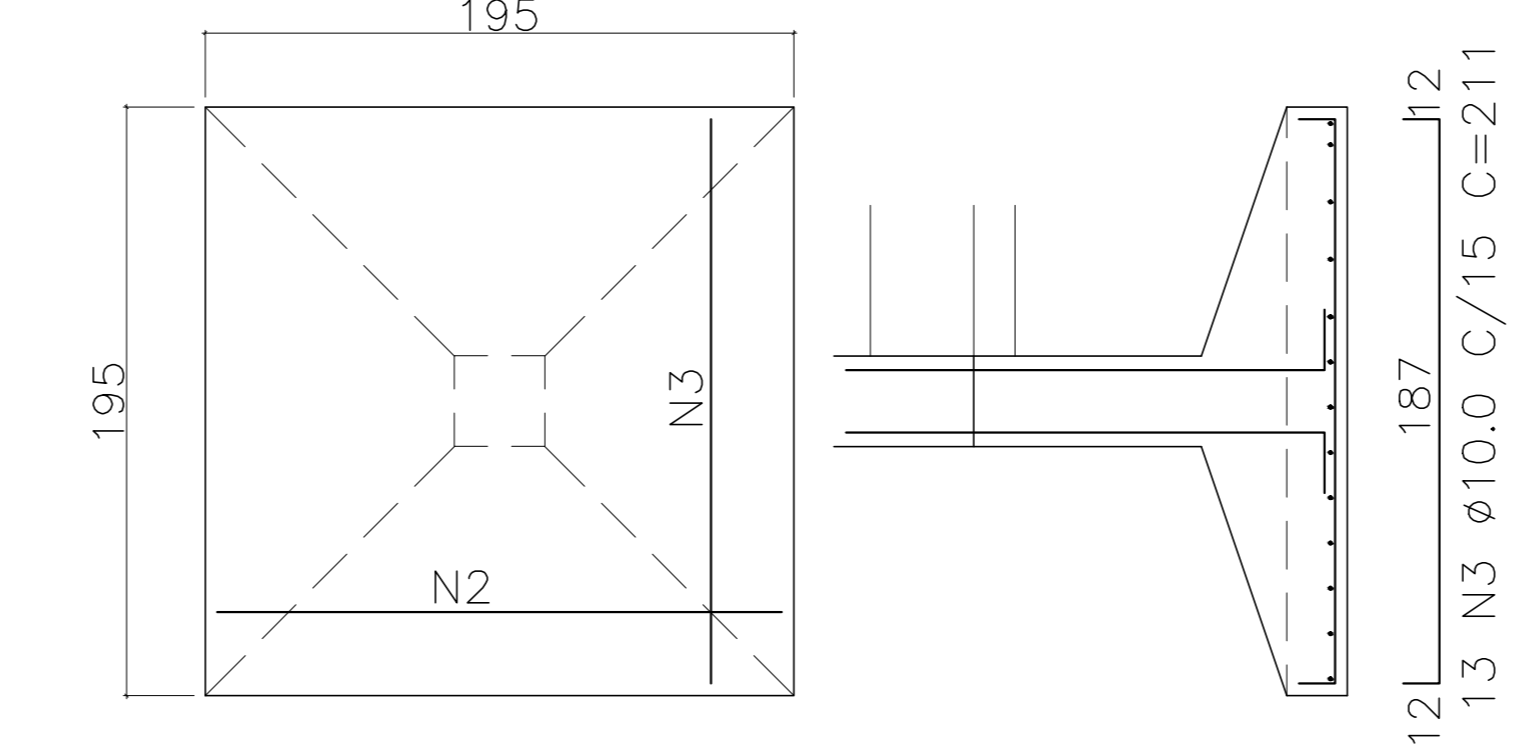
S01=S02=S03=S04=S05=S06 (6X)  
ESCALA: 1/50 ARMADURA



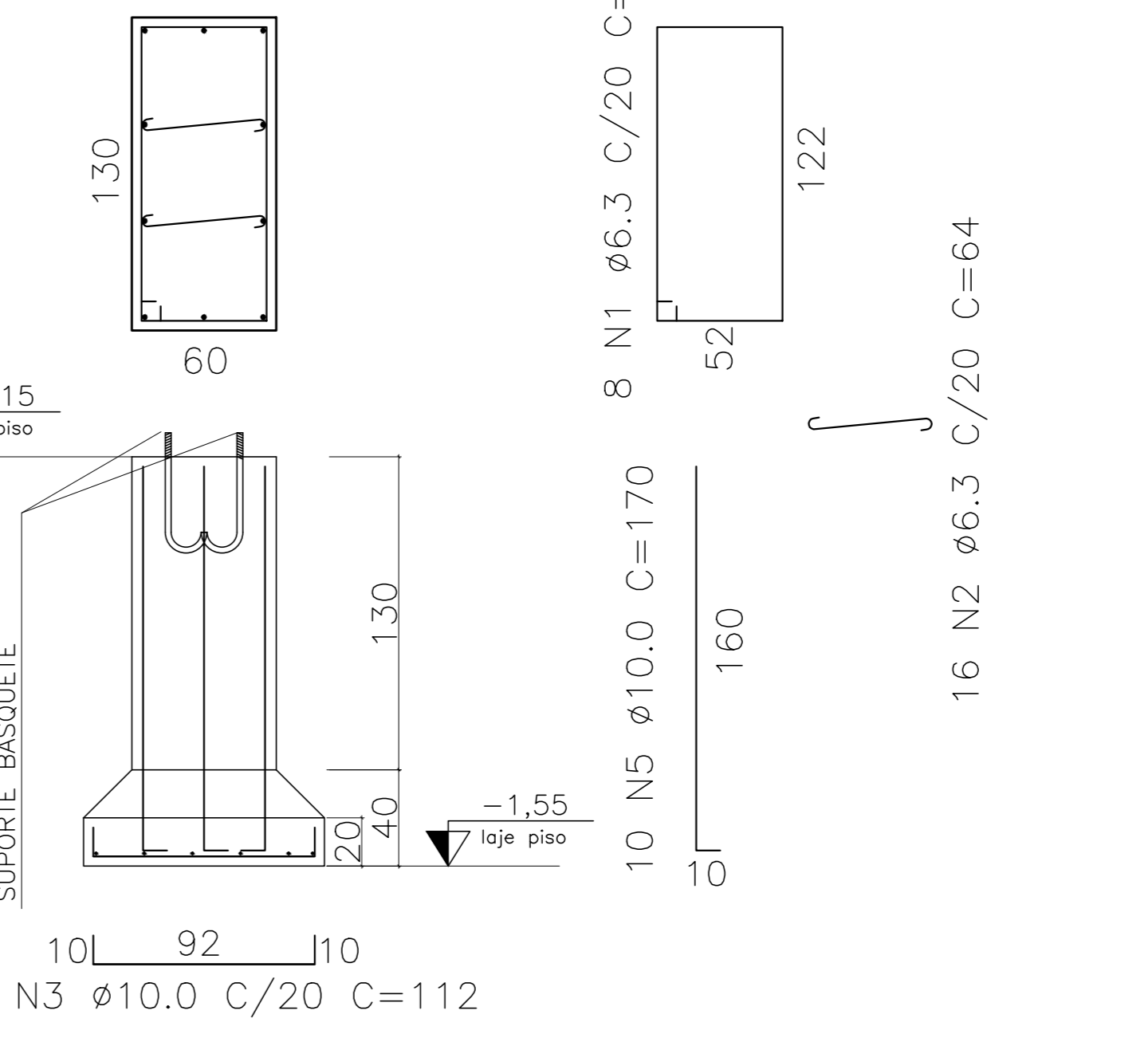
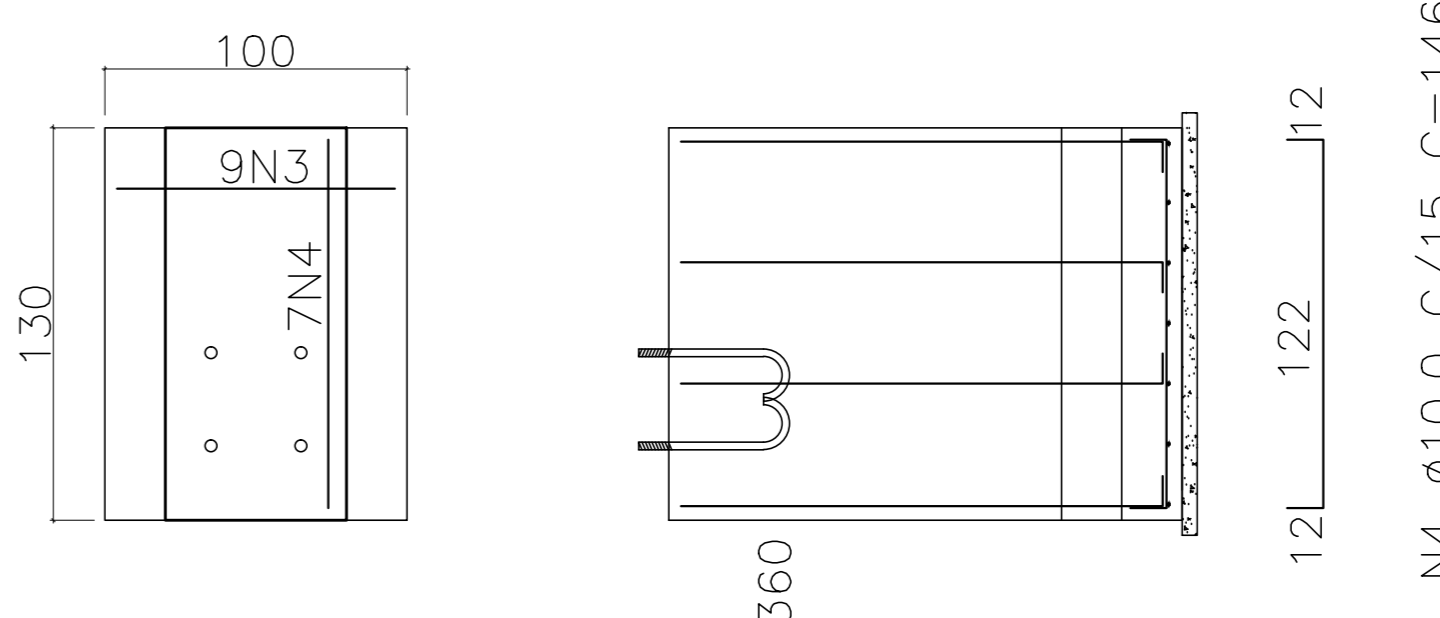
S07=S12=S13=S18 (4X)  
ESCALA: 1/50 ARMADURA



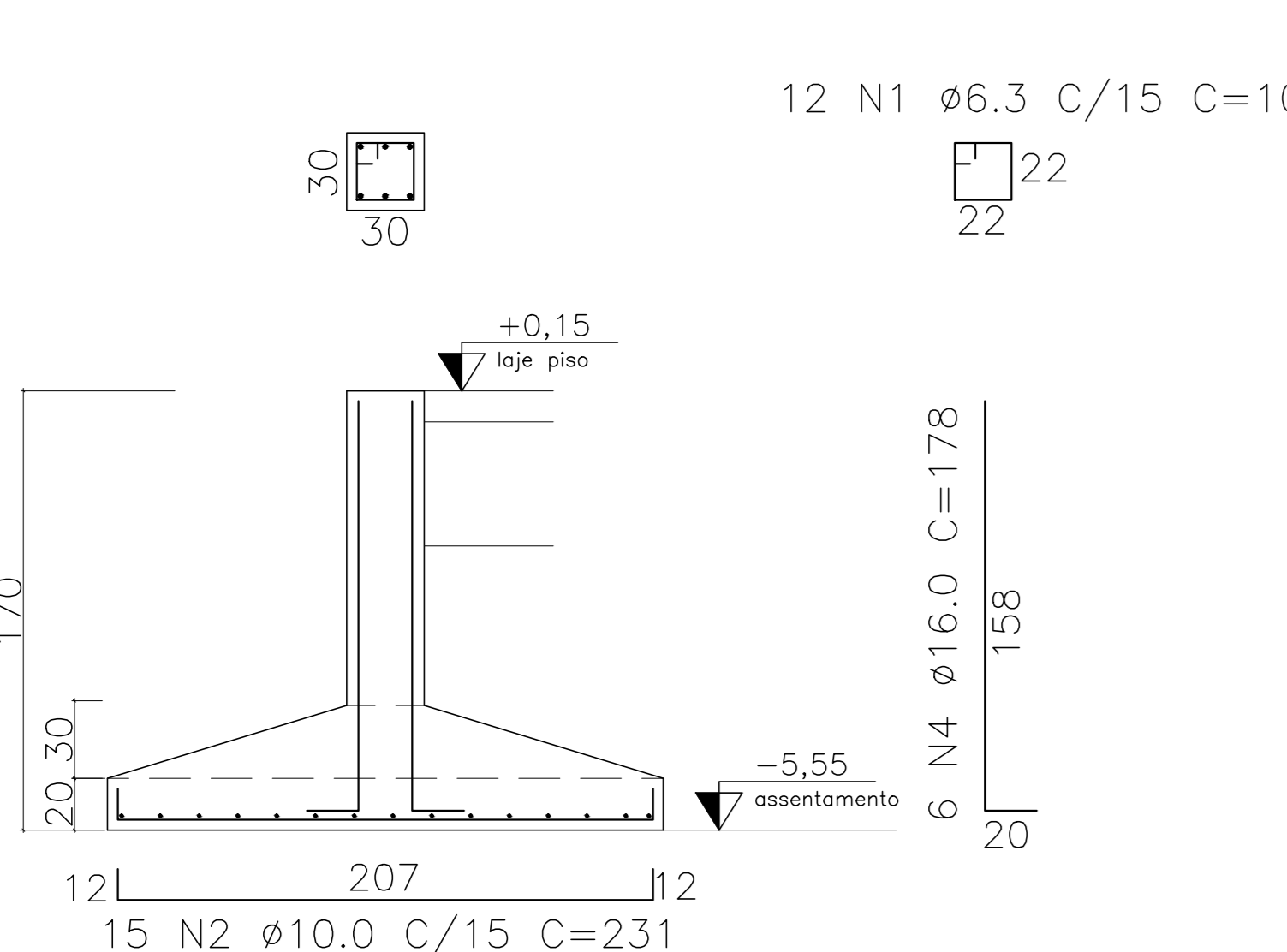
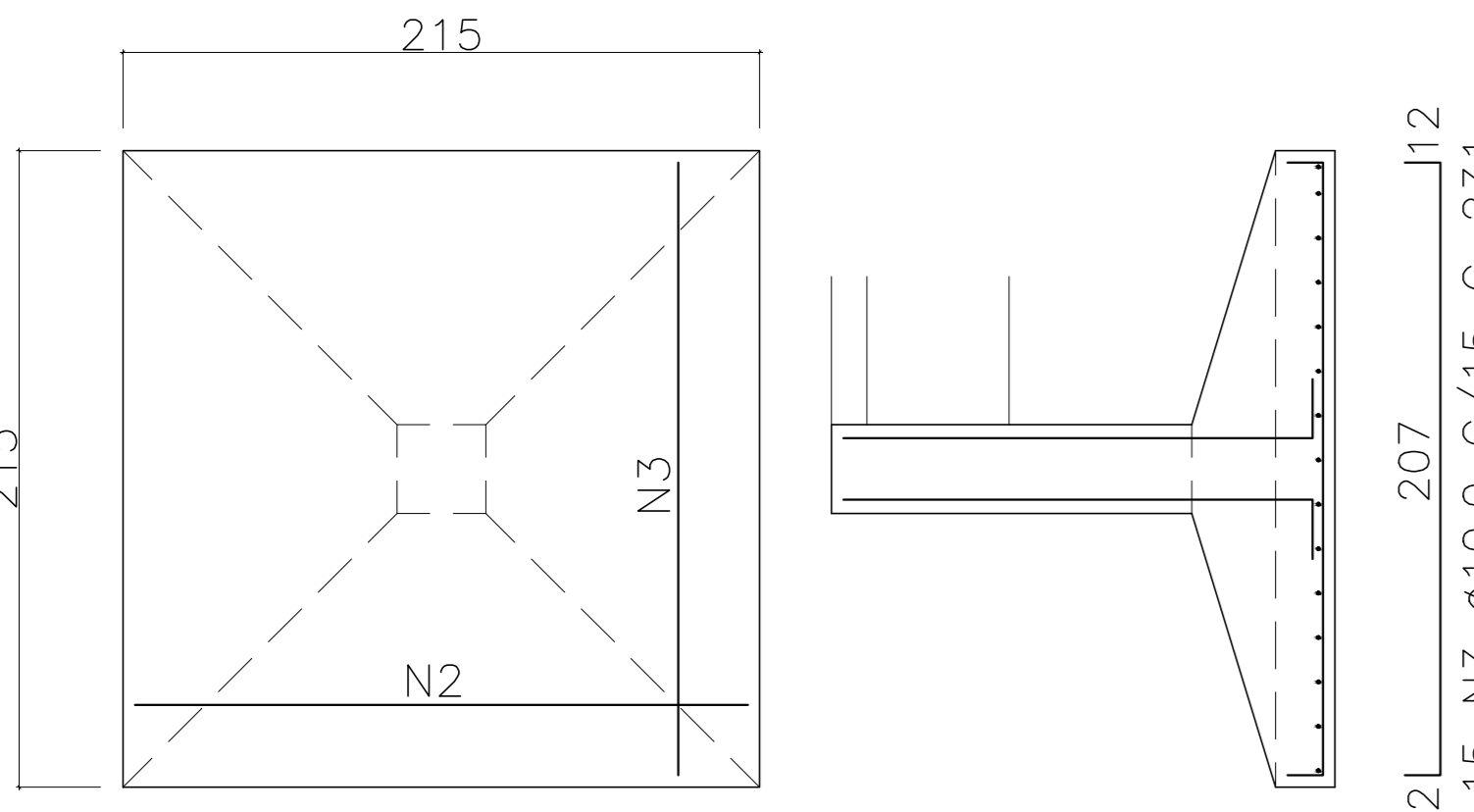
S08=S09=S10=S11=S14=S15=S16=S17=S19=S24 (10X)  
ESCALA: 1/25 ARMADURA



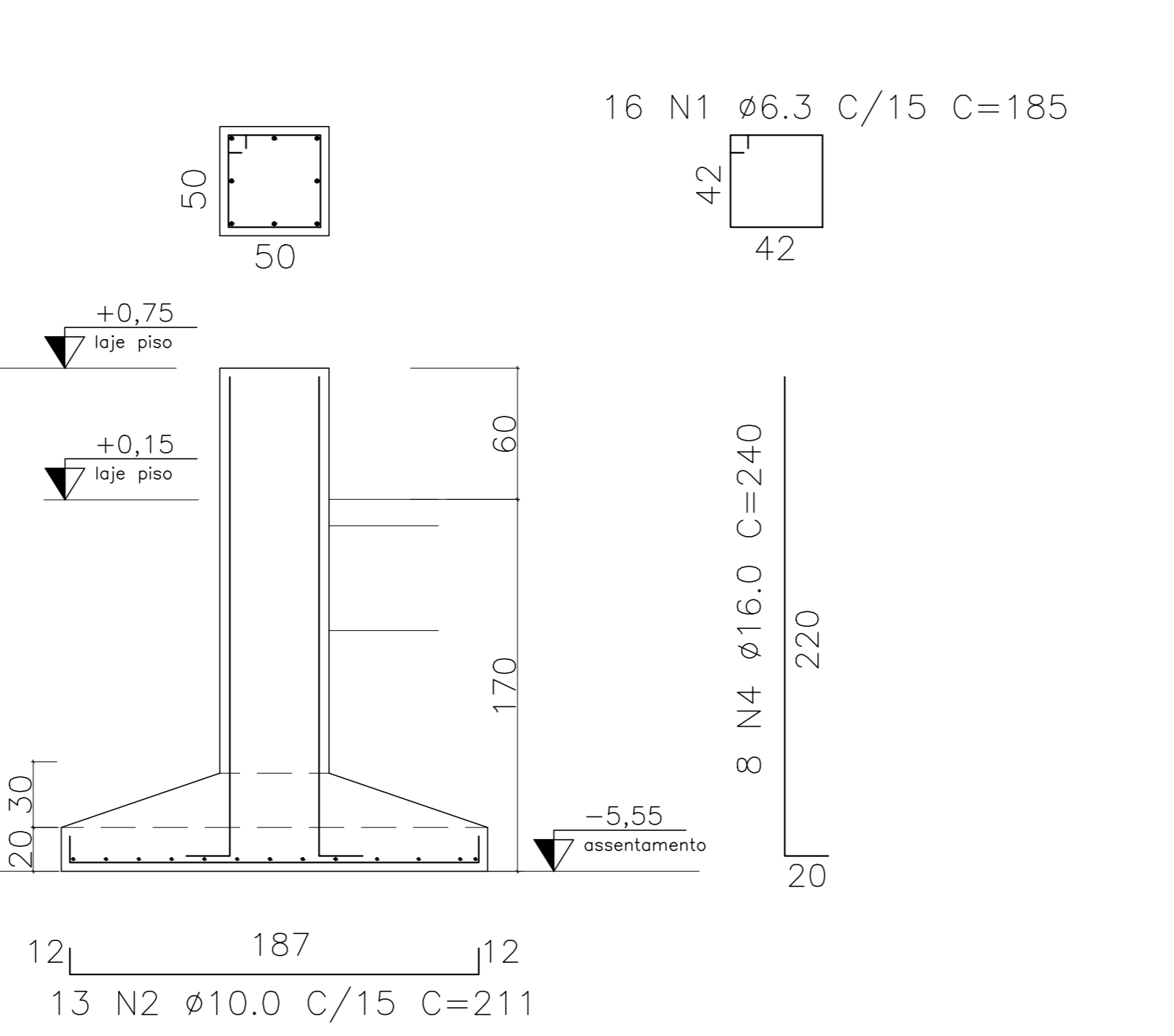
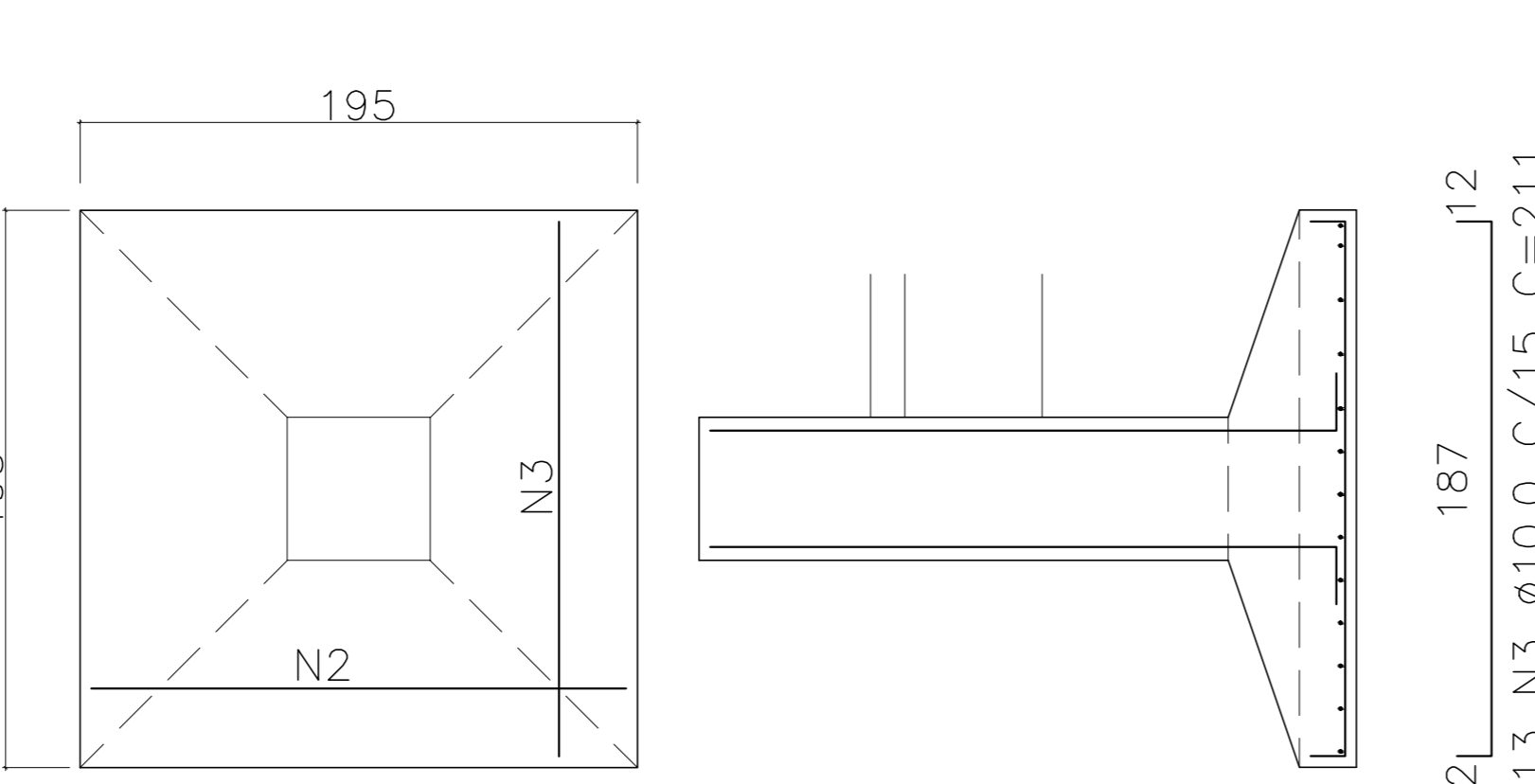
Sbkt 01 = Sbkt02  
ESCALA: 1/25 ARMADURA (2X)



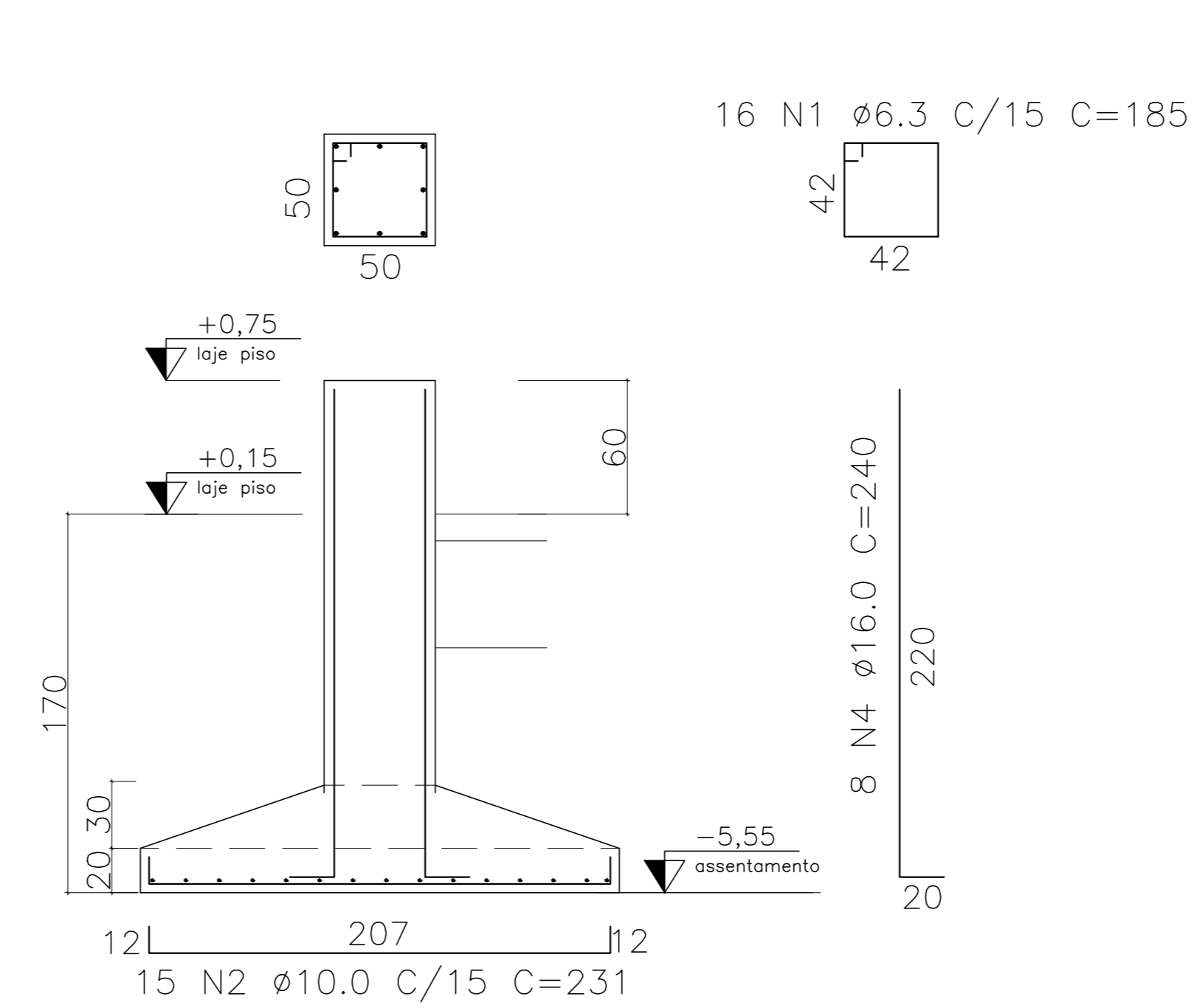
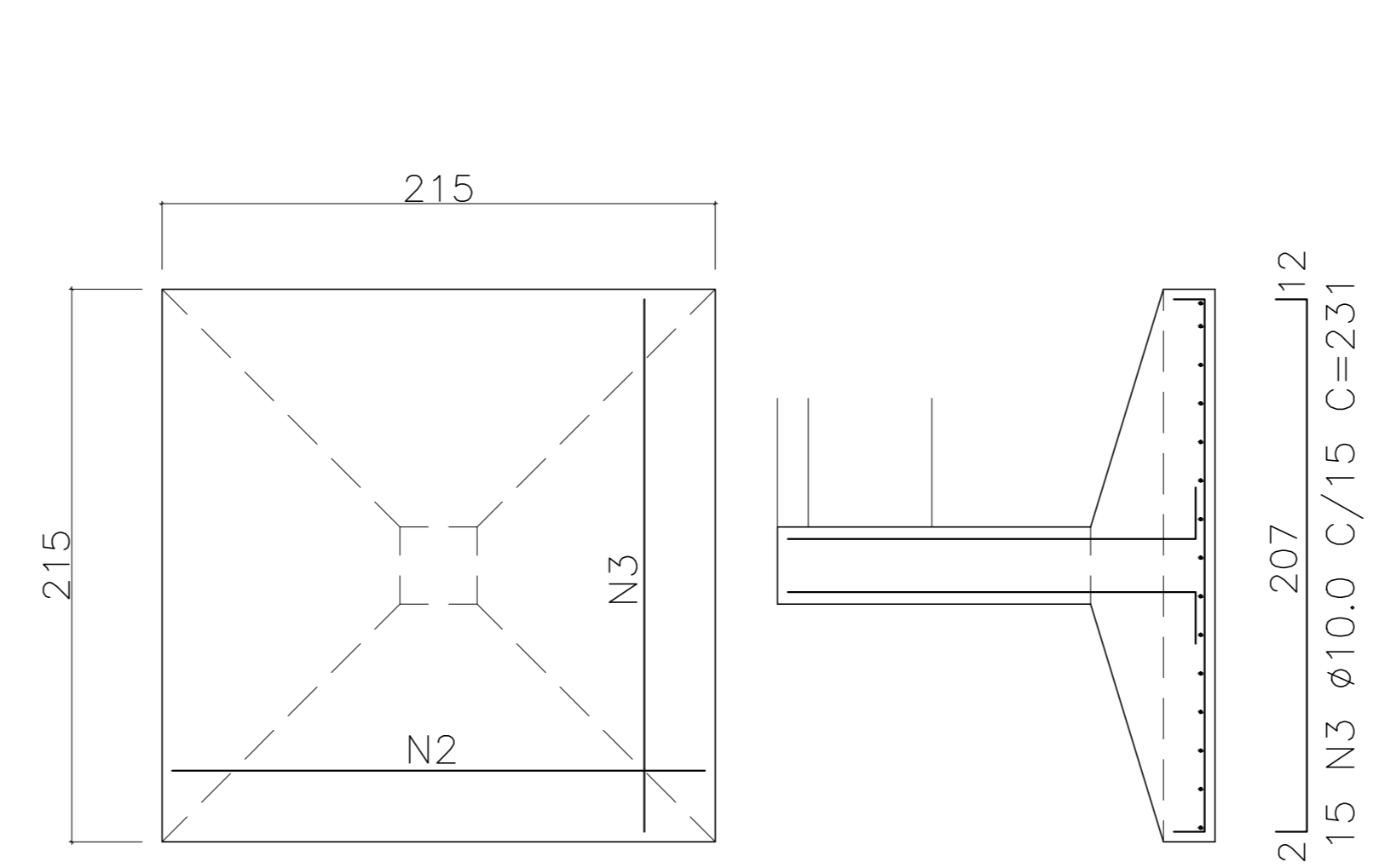
S20=S21=S22=S23 (4X)  
ESCALA: 1/25 ARMADURA



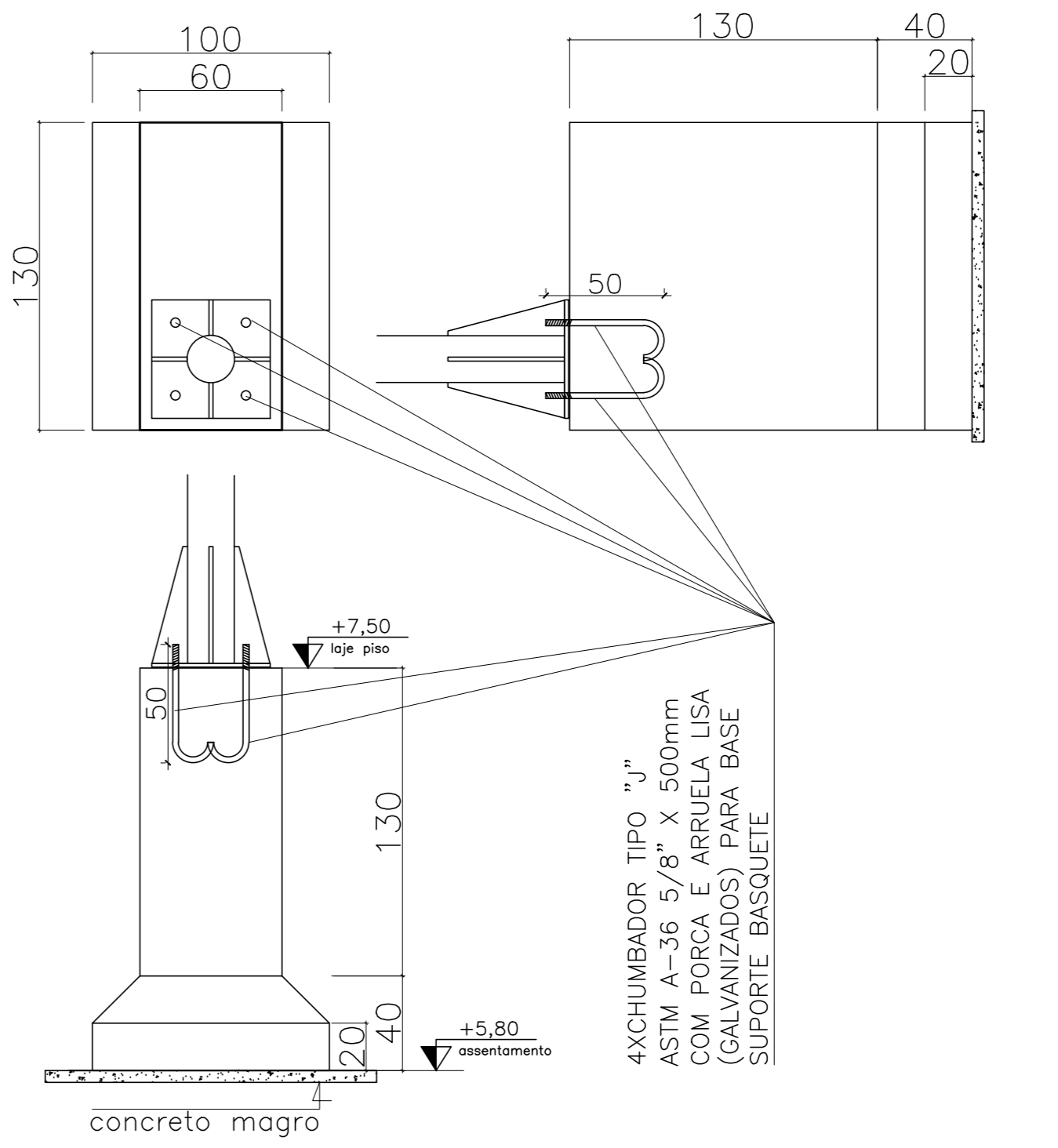
S25=S30 (2X)  
ESCALA: 1/25 ARMADURA



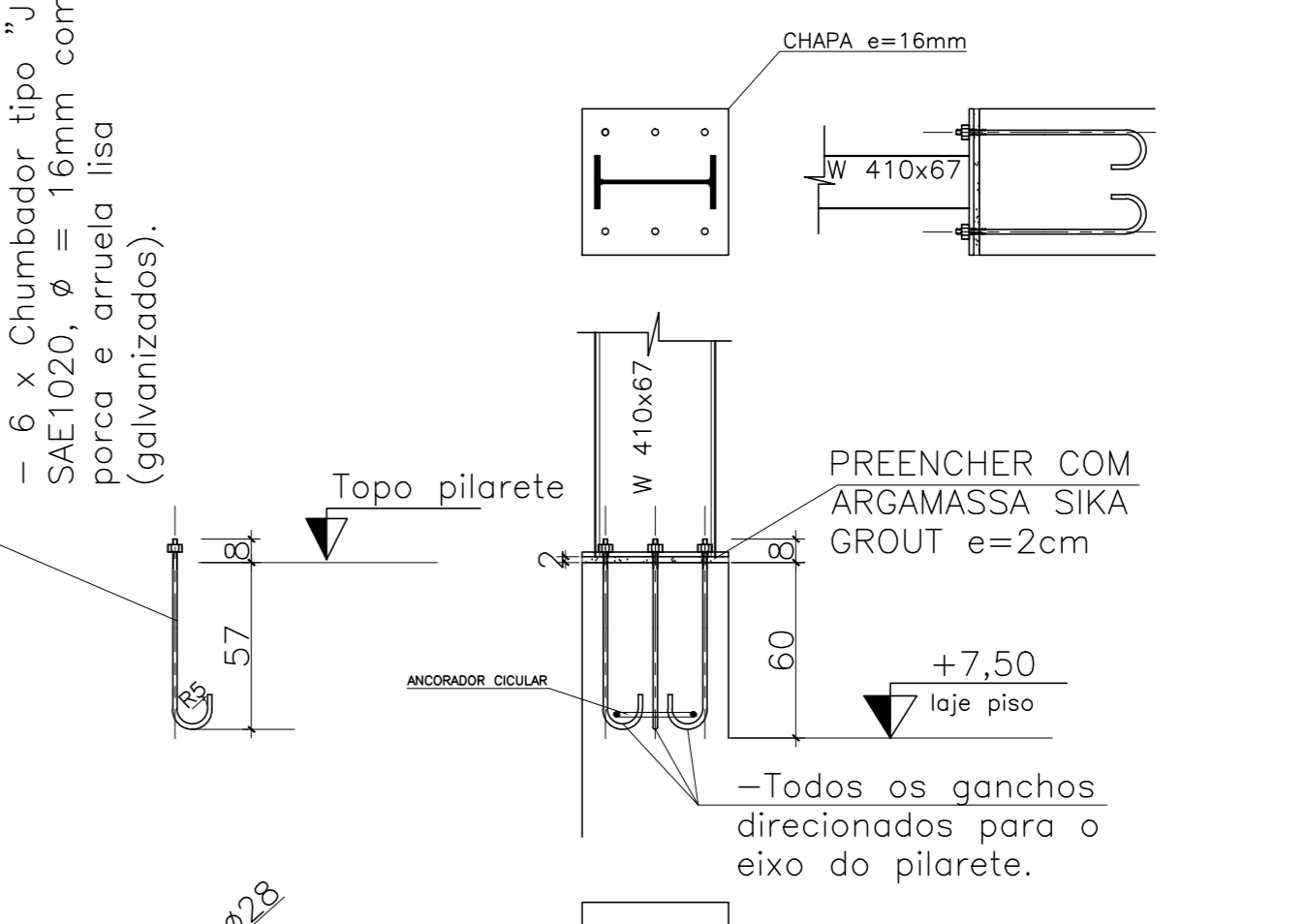
S26=S27=S28=S29 (4X)  
ESCALA: 1/25 ARMADURA



Sbkt 01=Sbkt02  
ESCALA: 1/25 FORMAS (2X)



ANCORAGEM PILARES METÁLICOS (12x)  
ESCALA: 1/20



SITIO	AÇO	POSICÃO	BITOLA (mm)	QUANTIDADE		COMPARTIMENTO		PISO		
				ESTR.	POSICÃO	UNID.	TOTAL	UNID.	TOTAL	
S01-S06 (6X)	S01	1	6,3	6	16	96	185	177,60	0,245	43,51
	S02	2	10,0	6	10	60	166	99,60	0,617	61,43
	S03	3	10,0	6	10	60	166	99,60	0,617	61,43
	S04	4	16,0	6	8	48	240	115,20	1,578	181,79
S07-S18 (4X)	S07	1	6,3	4	12	48	105	50,40	0,245	12,30
	S08	2	10,0	4	10	40	166	66,40	0,617	40,97
	S09	3	10,0	4	10	40	166	66,40	0,617	40,97
	S10	4	16,0	4	6	24	178	42,72	1,578	67,41
S08-S24 (10X)	S08	1	6,3	10	12	105	105	110,25	0,245	27,01
	S09	2	10,0	10	13	130	231	300,30	0,617	185,79
	S10	3	10,0	10	13	130	231	300,30	0,617	185,79
	S11	4	16,0	10	6	60	178	106,80	1,578	168,53
Sbkt 01 (2X)	Sbkt 01	1	6,3	4	12	48	105	50,40	0,245	12,30
	Sbkt 02	2	10,0	4	10	40	166	138,60	0,617	85,52
	Sbkt 03	3	10,0	4	10	40	166	138,60	0,617	85,52
	Sbkt 04	4	16,0	4	6	24	178	42,72	1,578	67,41
S20-S23 (4X)	S20	1	6,3	2	16	32	185	59,20	0,245	14,50
	S21	2	10,0	2	16	32	246	78,72	0,617	48,57
	S22	3	10,0	2	16	32	246	78,72	0,617	48,57
	S23	4	16,0	2	8	16	240	38,40	1,578	60,60
S25-S30 (2X)	S25	1	6,3	4	16	64	185	118,40	0,245	29,01
	S26	2	10,0	4	10	40	231	138,60	0,617	85,52
	S27	3	10,0	4	10	40	231	138,60	0,617	85,52
	S28	4	16,0	4	6	24	240	76,80	1,578	121,19
S26-S29 (4X)	S26	1	6,3	2	16	32	360	57,60	0,245	14,51
	S27	2	10,0	2	16	32	64	20,48	0,245	5,00
	S28	3	10,0	2	7	14	112	15,68	0,617	9,61
	S29	4	10,0	2	6	12	146	17,52	0,617	10,61
Sbkt 01 (2X)	Sbkt 01	1	6,3	2	8	16	180	34,80	0,245	20,58
	Sbkt 02	2	10,0	2	10	20	170	34,00	0,617	20,58
	Sbkt 03	3	10,0	2	10	20	170	34,00	0,617	20,58
	Sbkt 04	4	16,0	2	10	20	170	34,00	0,617	20,58
RESUMO AÇO		RESUMO PISO		RESUMO TOTAL		RESUMO AÇO		RESUMO PISO		
AÇO		RESUMO PISO		RESUMO TOTAL		RESUMO AÇO		RESUMO PISO		
CA-50		RESUMO PISO		RESUMO TOTAL		RESUMO AÇO		RESUMO PISO		
CA-50		RESUMO PISO		RESUMO TOTAL		RESUMO AÇO		RESUMO PISO		
CA-50		RESUMO PISO		RESUMO TOTAL		RESUMO AÇO		RESUMO PISO		
TOTAL		RESUMO PISO		RESUMO TOTAL		RESUMO AÇO		RESUMO PISO		

RESUMO TOTAL DE MATERIAIS	
PILARES - TOTAL	
CONCRETO	118,40
FORMAS	1,187
PISO	
CONCRETO	1,187
FORMAS	1,187
TOTAL	
CONCRETO	2,371
FORMAS	2,374

REVISÃO	DESCRIÇÃO	RESP.	DATA
05			
04			
03			
02			
01			

**GOVERNO DO ESTADO DO ESPÍRITO SANTO**  
SECRETARIA DE ESTADO DA EDUCAÇÃO - SEDU

**SEDU** GERÊNCIA DE REDE FÍSICA ESCOLAR

**EEEFM CATHARINA CHEQUER**  
**CONSTRUÇÃO DE QUADRA POLIESPORTIVA**

ENDEREÇO: RUA ALECRIM N° 100, JARDIM ASTEMA - VILA VELHA-ES

FRANCA: ESTRUCTURA CONCRETO ARMADO	PROJETO: ESTRUCTURAL
SECRETARIO ESTADUAL: HAROLDO CORRÊA ROCHA	ESCALA: UNIDADE: CENTIMETRO
GERENTE DA GEREN: EDUARDO DE MELLO TRISTÃO COSTA	CREA: MD-64866/D
COORDENADOR GERAL: EDSON DE OLIVEIRA PIRES	CREA: 36404/D-RJ
AUTOR PROJETO: MOISÉS BRITO SOBRINHO	CREA: 20120093
CO-AUTOR PROJETO:	CREA: VÍDEO:
RESPONSÁVEL TÉCNICO:	CREA: VÍDEO:
ARQUIVO: LSVIV14-01-EC.dwg	DESENHO: MOISÉS
REFERÊNCIA:	FIGURA: 02
FORMAÇÃO: AD	REVISÃO: 10